

HASHIMA

ハシマミニバキュームボード

H V - 8 4 0 0

取扱い説明書 INSTRUCTION MANUAL

この度はハシマ製品をご購入頂き、誠に有難うございます。
本機の性能を生かし、安全に使って頂くために、御使用前にこの取扱い説明書を必ずお読み下さい。
お読みになった後は、必ず保管して頂き、必要に応じてお読み下さい。



HASHIMA CO., LTD.

御使用になる前に

この度は弊社製品をご購入頂き誠に有難うございます。
末長く安全に本機を使用して頂くために下記の注意事項を必ずお守り下さい。

本機がお手元に届きましたら まず取り扱い説明書を必ずお読み下さい。
この説明書は HV-8400
の取り扱い説明書になっておりますのでご購入頂きました機種をご確認の上 御使用下さい。

機械本体規格表 操作パネルあるいは本機全体のスタイル デザインを取り扱い説明書の
図解等カタログ等で照らしあわせて確認して下さい。

お客様のご注文された機種と異なるなどご不審があれば 本機を使用せず 速やかに購入
された販売店 又は弊社まで御連絡下さい。

この取り扱い説明書は 大切に保管し必要に応じてお読み下さい。

株式会社 ハシマ

管理センター 岐阜市領下7-6

☎ <058> 245-4501 (H) F A X <058> 240-5775

岐阜支店 岐阜市東金宝町3-18

☎ <058> 264-8400 (H) F A X <058> 263-3322

大阪営業所 大阪市天王寺区上木町5-3-5 阪神ビル 5F

☎ <06> 767-1988 F A X <06> 767-3487

福山営業所 福山市南蔵王町2-14-22



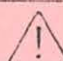
☎ <0849> 31-3308 F A X <0849> 31-8803

久留米営業所 久留米市山川野口1-6-4




☎ <0942> 45-0382 F A X <0942> 45-0333

お使いになる人や他の人への危害、財産への損害を未然に防止するため、必ずお守り頂く事を、次のように説明しています。

- 表示内容を無視して、誤った使い方をした時に生じる危害や損害の程度を次の表示で区分し、説明しています。


 危険	この表示の欄は「死亡または重傷などを負う危険が切迫して生じることが想定される内容です。」
 警告	この表示の欄は「死亡または重傷などを負う可能性が想定される」内容です。
 注意	この表示の欄は「障害を負う可能性または物的損害のみが発生する可能性が想定される」内容です。

- お守りいただく内容の種類を次の絵表示で区分し、説明しています。
(下記は、絵表示の一例です)


	このような絵表示は、気を付けて頂きたい「注意喚起」内容です。
	このような絵表示は、してはいけない「禁止」内容です。
	このような絵表示は、必ず実行して頂く「強制」内容です。

危険

子供だけで使わせたり、幼児の手の届く所で使わない

 火傷、感電、けがの原因になる恐れがあります。


絶対に改造はしない。

 発火したり、異常動作してけがをする恐れがあります。

分解禁止


警告

修理技術者以外は絶対に分解修理は行わない。


 発火したり、異常動作してけがをする恐れがあります。
(修理や故障した場合は、販売店へ修理をご依頼下さい)

分解禁止

本機に見合った専用の定格消費電力の電源に取り付ける。又、アースを必ず接続する。

 他の器具と併用すると異常発熱して発火又は漏電する恐れがあります。
(良響りの電気工事店へ依頼下さい)

使用時以外は電源(プラグ、設置ブレーカー)を元から切る。

 けがや火傷、感電や漏電による火災の原因になる恐れがあります。

警告

保守点検は必ず電源（プラグ、設置ブレーカー）を元から切って行う。



感電したり異常動作してけがをする恐れがあります。

アイロンを放置しない。



火災の原因になる恐れがあります。

引火性の液体（シンナー、ベンジン等）を含んだ布は吸引しない。



火災の原因になる恐れがあります。

本体の上に乗ったり物を置かない。



高温になり、火傷や発火の恐れがあります。又、落下してけがをする恐れがあります。

本機重量に耐える頑丈な台、または床の上に水平に設置する。



転倒したり、落下してけがをする恐れがあります。

本機の周りに燃えやすい物を置かない。



火災等の原因になる恐れがあります。

注意

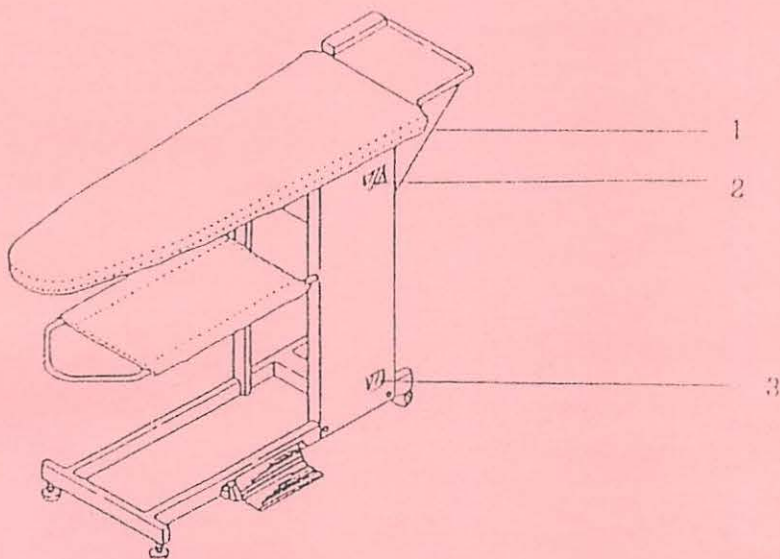
- 湿度の高い所に設置しない。（漏電事故の原因になる恐れがあります。）
- 電源コードを曲げたり、つぶしたりしない。（感電やショートして発火する恐れがあります。）
- ホース類を曲げたり、つぶしたりしない。
- 作業員以外は機械に近付けないで下さい。
- 油、薬品が直接飛散する場所に設置しない。
- 振動、衝撃のある場所に設置しない。
- 腐食性ガスの発生する場所に設置しない。
- ちり、ほこりの多い場所に設置しない。

お願い

- スイッチ類の働きを十分理解して、操作をして下さい。
- ご使用前に必ず接続各機種の取扱説明書をお読みになって、十分ご理解して頂いた上でご使用下さい。

お使いになる人や他の人への危害、財産への損害を未然に防止するため、機械の各所に「警告ラベル」を貼付し、注意喚起を行っています。

- 御使用になる前に「警告ラベル」の位置と内容をご確認下さい。
- 「警告ラベル」は 絶対に取り外したり改変したりしないで下さい。
- 読みにくくなったり 剥がれたりした場合は速やかに新しい「警告ラベル」を再貼付して下さい。



1.



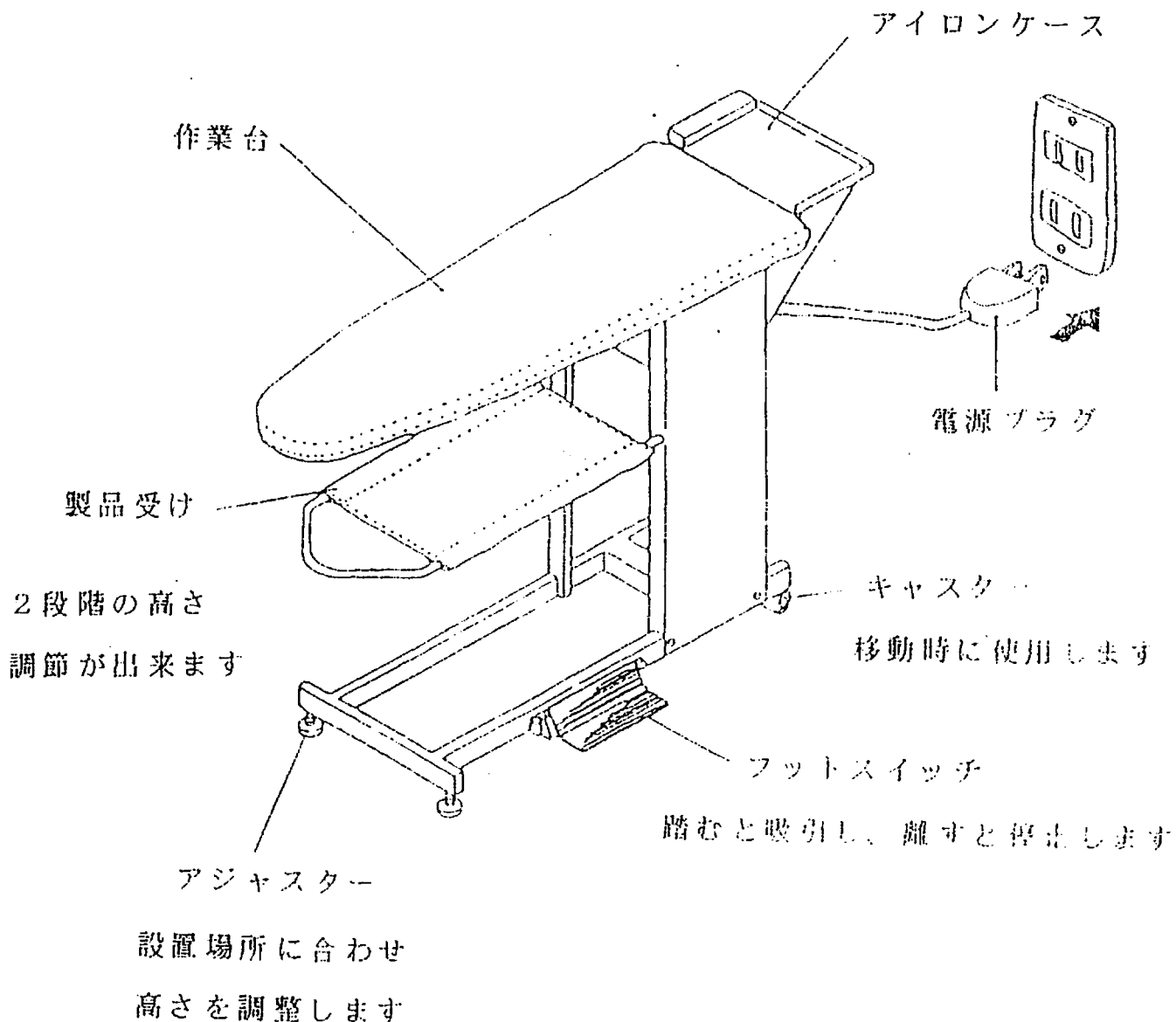
2.



3.



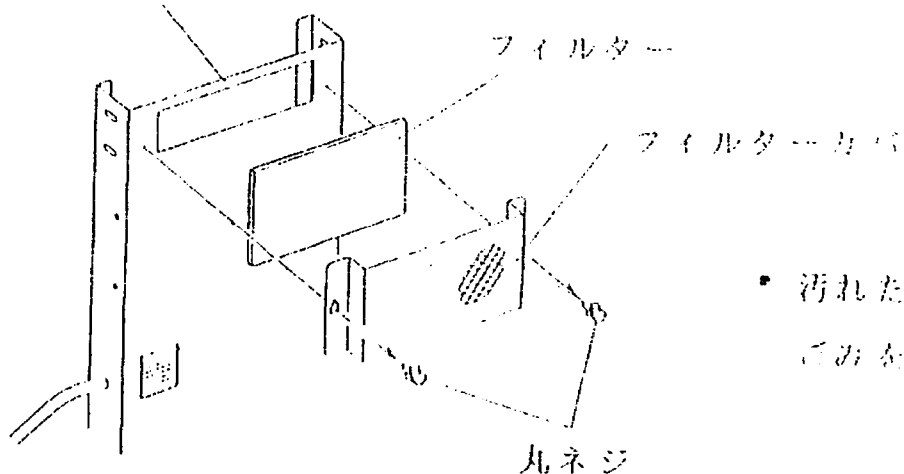
各部の名称と働き



フィルターの掃除、交換のしかた

サイドカバー

必ず電源プラグを抜いた状態で作業してください。

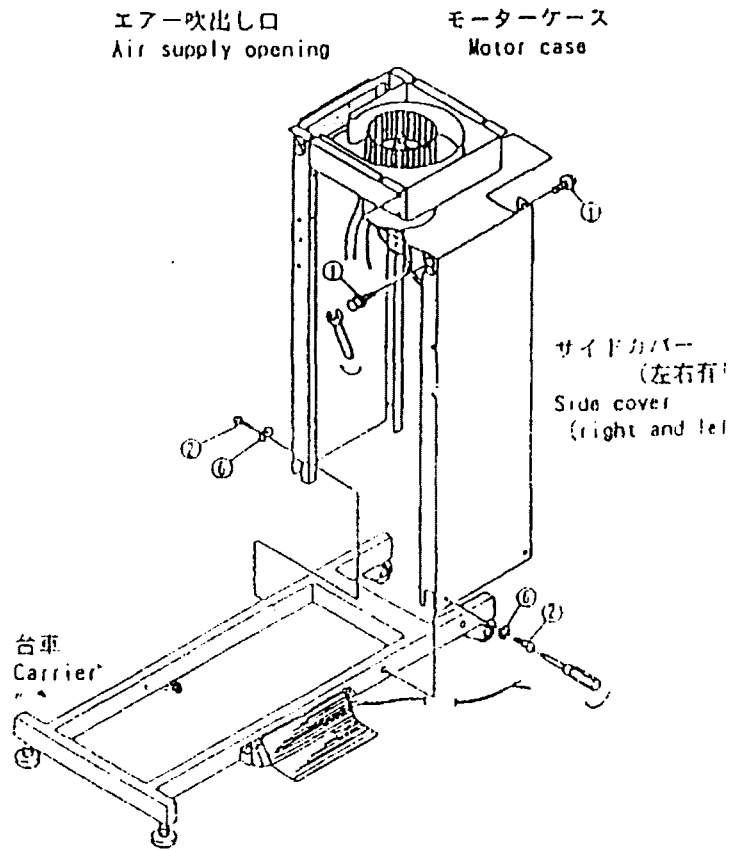


- 汚れたフィルターは、掃除機等でゴミを吸い取って下さい。

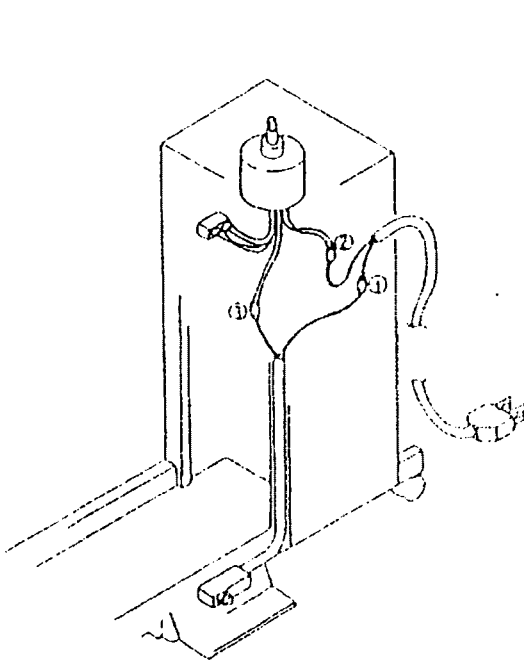
仕様

型式	HV-8400	
使用電源	単相 100V	
定格出力	60W	
仕上面積	長さ	1040mm
	幅	右:380mm 左:300mm
機体寸法	全長	1,210mm
	全幅	390mm
	全高	840mm
機体重量	25.7kg	
梱包寸法	W:1,100×D:400×H:270mm	
梱包重量	26.5kg	

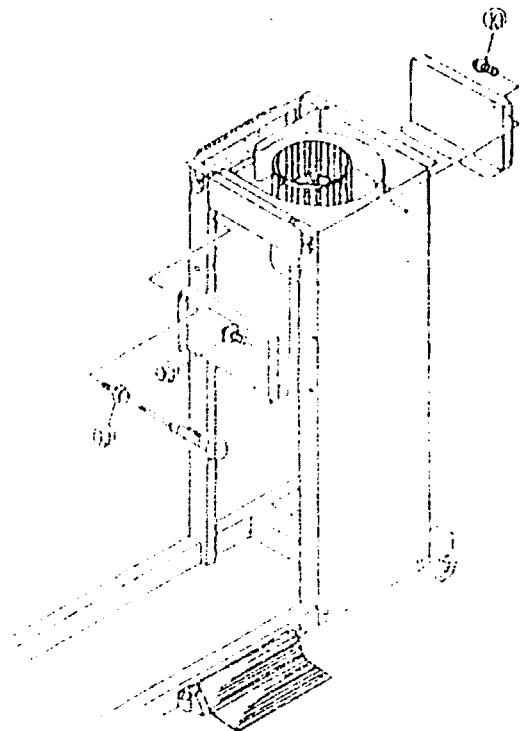
組立説明図



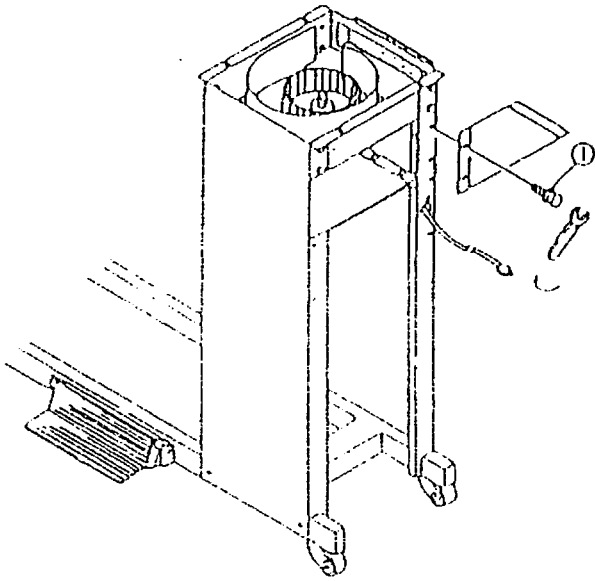
- ① 台車にサイドカバー、モーターケースを取り付けます。(注 エアー吹出し口を後側にする)
Set side covers and the motor case onto the carrier. (note-the supply opening of air should be on the rear side.)



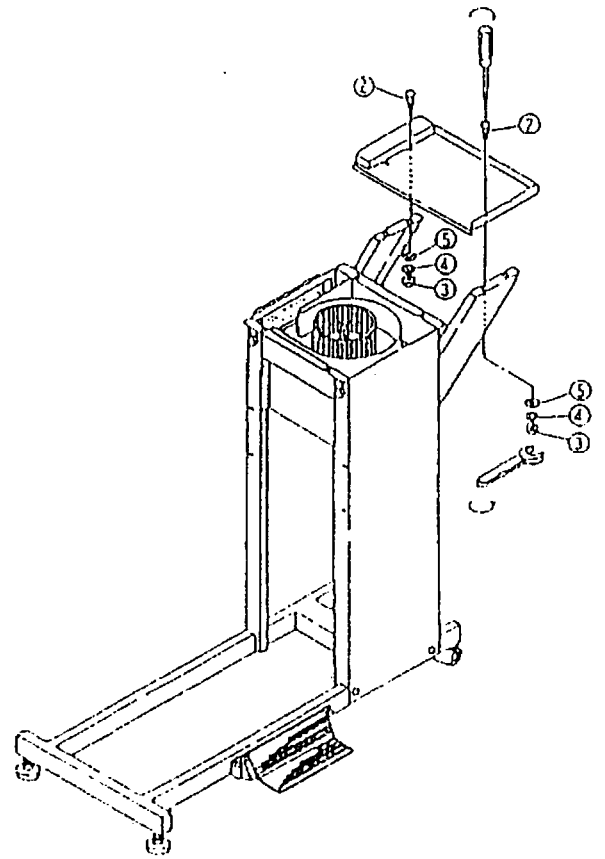
- ② 番号に合わせ、配線します。
Set the numbers before the wiring.



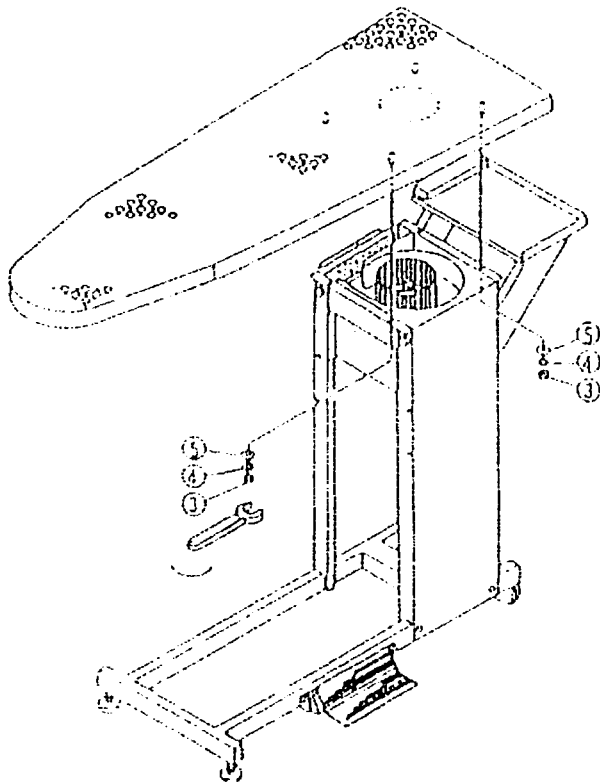
- ③ モーターカバーを取り付けます。
(2ヶ)
Set a pair of motor covers.



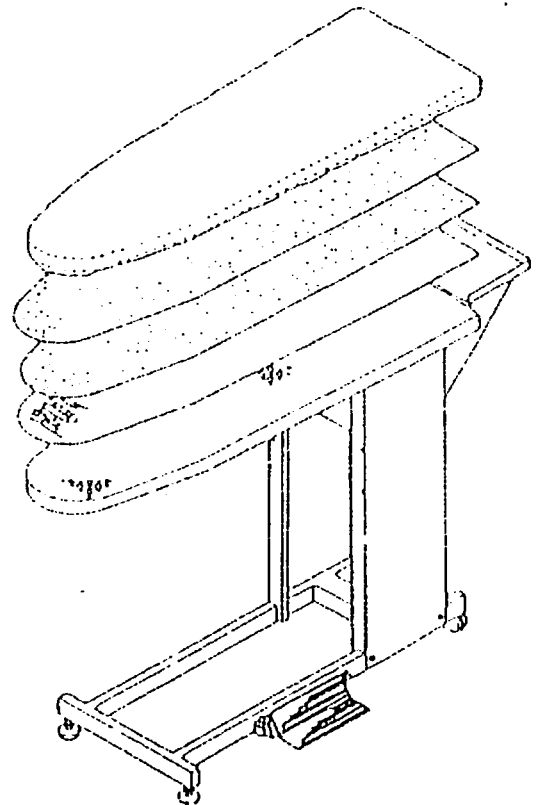
④ アイロンケース支柱を取り付けます。
(2ヶ)
Set a couple of iron case stand.

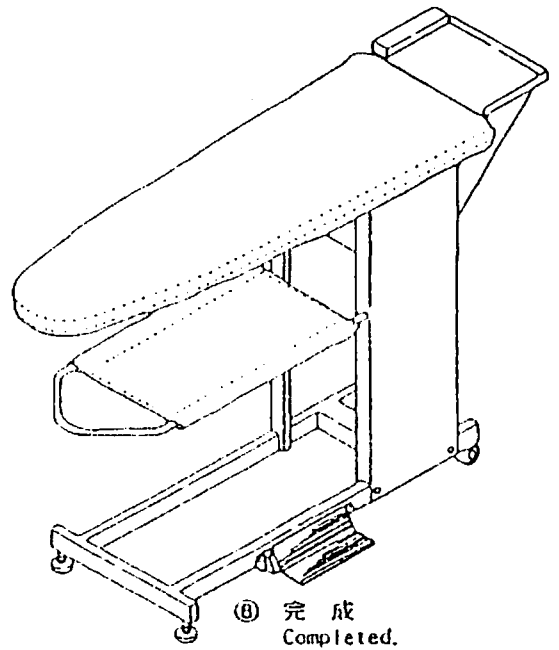
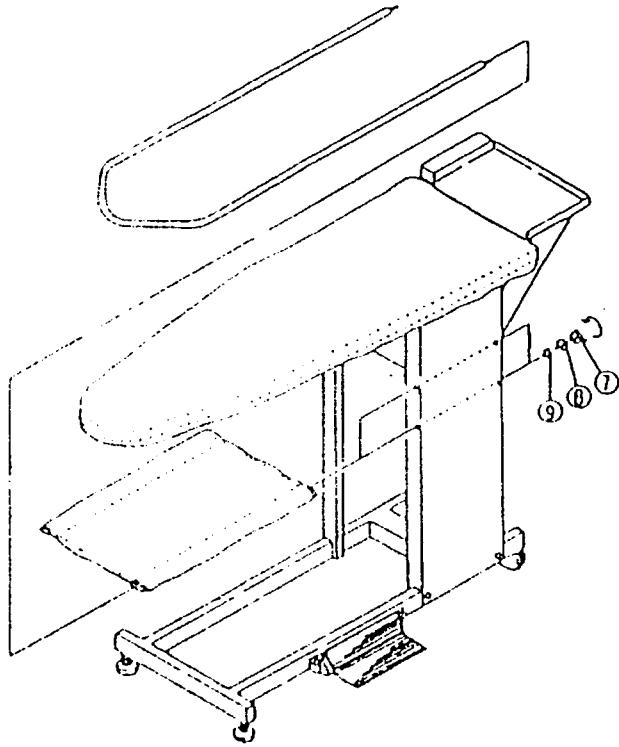


⑤ アイロンケースを取り付けます。
Set the iron case.



⑥ 作業台を取り付けます。(布カバー類は、取り付け済)
Set the working table. (Cloth cover and others
are already fixed.)



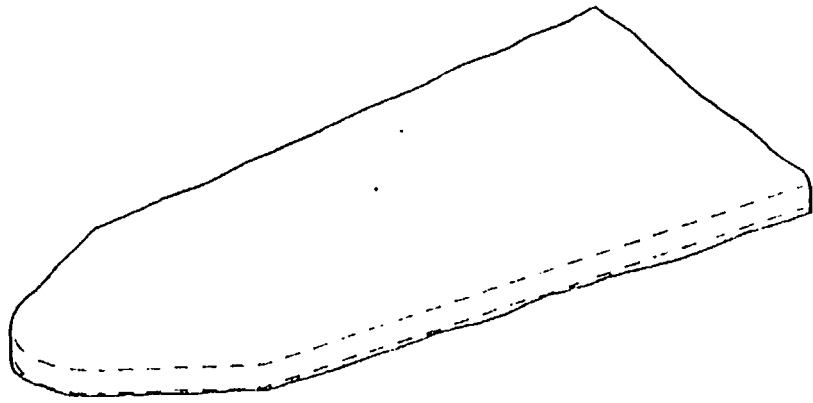


⑩ 完成
Completed.

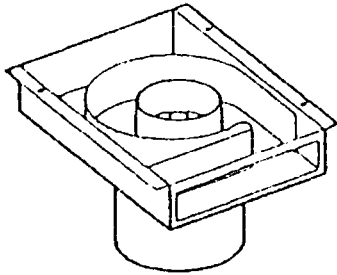
- ① 製品受け布カバーを通し、パイプを取り付けます。
Set the pipe through products receiving cloth cover

No	使用ネジ Screws to be used	個数 Pieces
①	M 6 × 15六角セムス	1 2
	M 6 × 15 Hexagon sems	1 2
②	M 6 × 12トラス	8
	M 6 × 12 Trass	8
③	M 6 ナット	8
	M 6 Nut	8
④	M 6 スプリングワッシャー	8
	M 6 Spring washer	8
⑤	M 6 平座金	8
	M 6 Plain washer	8
⑥	M 6 ウェーブワッシャー	4
	M 6 Wave washer	4
⑦	M 5 蝶ナット	2
	M 5 Butterfly nut	2
⑧	M 5 スプリングワッシャー	2
	M 5 Spring washer	2
⑨	M 5 平座金	2
	M 5 Plain washer	2
⑩	M 1 × 8 セムス	8
	M 1 × 8 sems	8

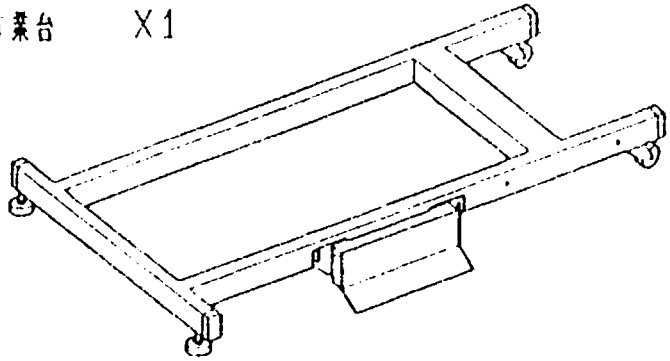
PARTS



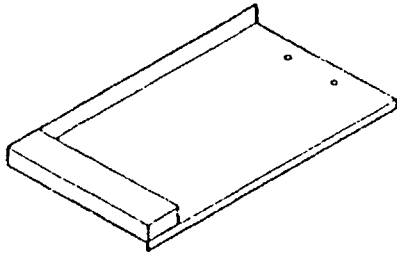
作業台 X1



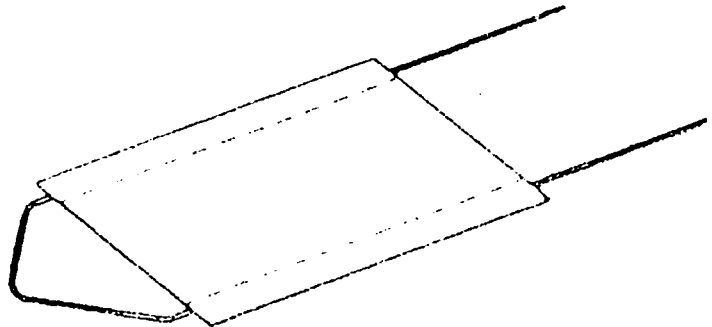
モーターケース X1



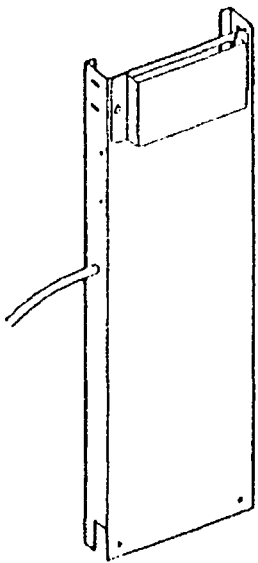
台車 X1



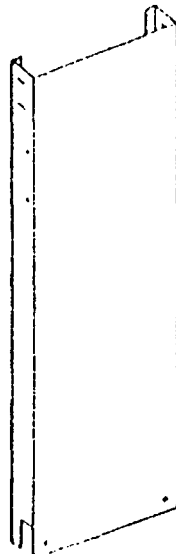
アイロンケース X1



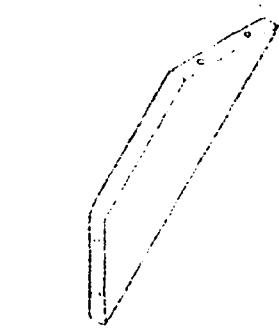
製品受け X1



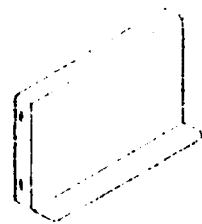
サイドカバー-L X1



サイドカバー-R X1



アイロンケース受け X1



モーターカバー X2

組立説明図 X1

ねじ袋詰 X1

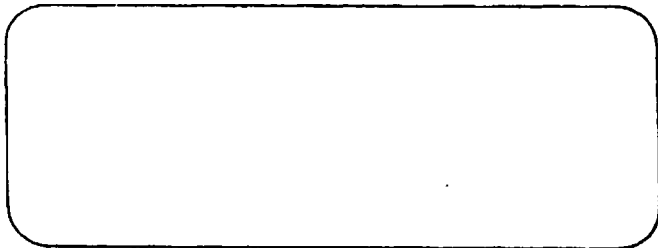


本社 〒500-8167 岐阜市東金宝町3-18

管理センター 〒500-8241 岐阜市橋下7丁目6番地 TEL:058-245-3501 FAX:058-247-6666
営業直通 TEL:058-247-8400 FAX:058-249-5775
岐阜支店 〒500-8241 岐阜市橋下7丁目6番地 TEL:058-246-2700 FAX:058-249-5775
大阪営業所 〒543-0001 大阪市淀川区東船場1-1-1 TEL:06-6767-1988 FAX:06-6767-3487
福山営業所 〒721-0973 福山市南蔵王町2-14-22 TEL:0849-31-4308 FAX:0849-31-8803
国内出張所/東京 海外事務所/北京・上海・シンカホール・ニューヨーク 製造拠点/損巻工場
URL: <http://www.hashima.co.jp>



BUSINESS OFFICE TEL: 058-245-3501 FAX: 058-247-6666
TEL: 058-247-8400 FAX: 058-249-5775
BEIJING OFFICE TEL: 010-6399-8721 FAX: 010-6399-8721
SHANGHAI OFFICE TEL: 021-6498-8721 FAX: 021-6498-8721
SINGAPORE OFFICE TEL: 65-6399-8721 FAX: 65-6399-8721
NEW YORK OFFICE TEL: 1-212-696-8721 FAX: 1-212-696-8721
E-MAIL: info@hashima.co.jp



機械の改良のための予告なく仕様変更する事がありますのでご了承ください。
We reserve the right to change the specification without previous notice for improvement.